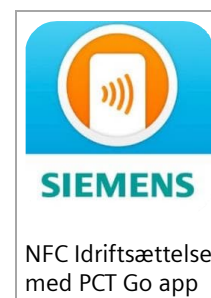


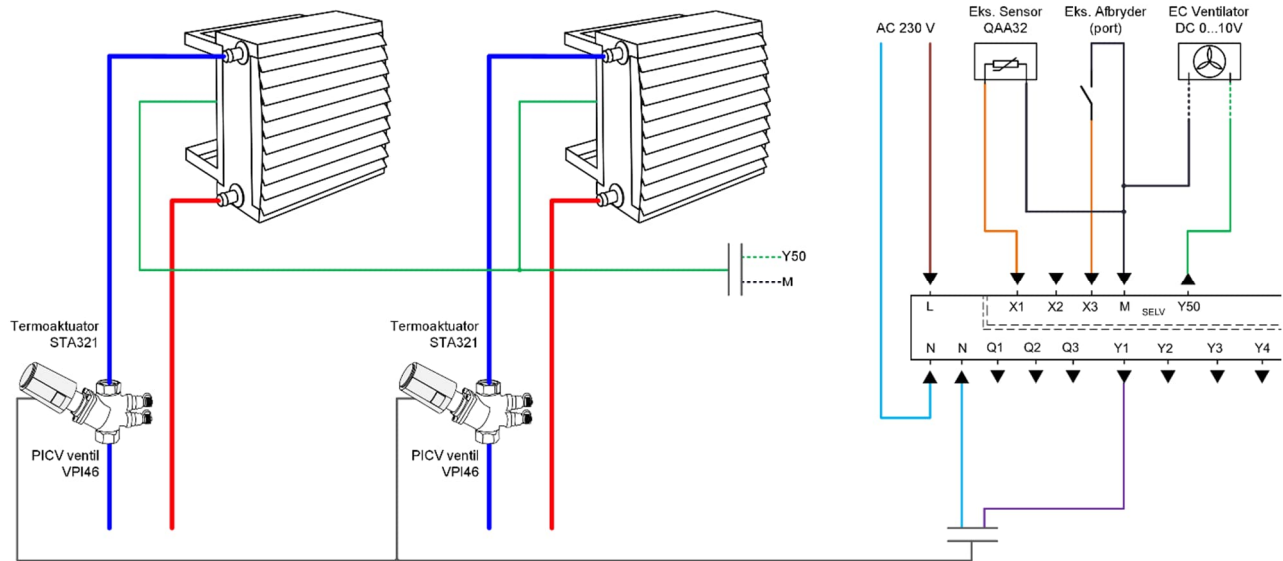


RDG200T

Installationsguide EC Varmeventilator



RDG200T - Principdiagram til EC varmeventilatorer



Installation:

Se den medfølgende monteringsvejledning (A5W00031103A).
 Termostaten skal monteres i rent og tørt indendørs rum, og må ikke udsættes for stænk.
 Termostaten fortrædes, beskyttes iht. lokale bestemmelser og forsikres med max. 10 A.

Følerkabler bør ikke trækkes parallelt med netkabler
 Afbryd altid strømforsyning før termostaten fjernes fra monteringssoffel.

DIP switches indstillet som vist herunder eller jf. tabel længere fremme i dokumentet.

L, N...	Forsyningsspænding AC 230 V samt ekstra N klemme til sløjfning
Q1, Q2, Q3...	Anvendes ikke
Y1...	Varmeventil åbne, max. 1A
Y2...	Anvendes ikke
Y3...	Anvendes ikke
Y4...	Anvendes ikke
Y50...	Ventilator DC 0...10V, max. ±5 mA
X1, X2, X3...	Universelle indgange m. valgfrie funktioner til ekstern rum-/kabelføler, afbryder, PIR, eller lign.
M...	Målenul (fælles for sensorer, afbrydere og EC udgang)

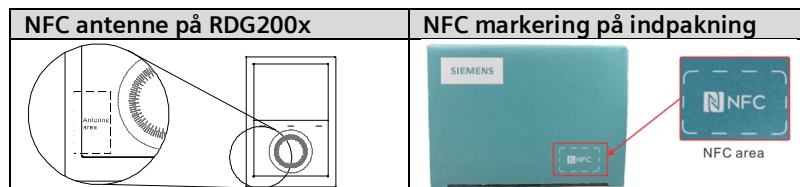


Idriftsættelsesbeskrivelse

Opsætning med PCT Go app

Som fabriksindstilling er alle DIP switches sat i OFF og termostaten er dermed indstillet til at modtage opsætning via NFC kommunikation med smartphone app'en PCT Go (Product Commissioning Tool). Vi anbefaler at anvende PCT Go til opsætning af termostaten. **Brug QR koden på denne side for at downloade app'en til din smartphone.**

Med PCT Go kan man læse fra og skrive til RDG200x termostater i spændingsløs tilstand. Det er tilmed muligt at sætte produktet op, uden at tage det ud af den originale indpakning.



Hent den separate trin for trin guide til brug af PCT go på vores hjemmeside www.siemens.dk/hit



Opsætning med DIP Switches

Hvis ikke er muligt at opsætte termostaten via PCT Go app, kan DIP switches indstilles manuelt. Nedenstående indstilling passer til diagrammer på forrige side og er tiltænkt anvendelse sammen med strålevarmepaneller.

= ON = OFF

1	2	3	4	5	6	7	8	9
<input checked="" type="checkbox"/>	<input type="checkbox"/>	<input type="checkbox"/>	<input type="checkbox"/>	<input type="checkbox"/>	<input type="checkbox"/>	<input type="checkbox"/>	<input type="checkbox"/>	<input checked="" type="checkbox"/>

Med ovenstående opsætning bruges følgende funktioner:

- Y1 – Udgang til termisk aktuator for varme med On/Off eller PWM signal
- Y50 – Udgang til ventilator / kalorifere med DC 0...10V signal
- Ur og tidsprogrammer til automatisk skift mellem komfort og økonomidrift (natsenkning).

Ser anlægget anderledes ud eller ønskes en anden driftsform, så kan DIP switchene evt. indstilles iht. nedenstående kombinationer:

Applikations navn	Beskrivelse	DIP1	DIP2	DIP3
- - -	Ingen applikation, "no appl" vises i display - opsætning via PCT Go App	OFF	OFF	OFF
2-pipe	2-rørs system, kun varme eller kun køl	ON	OFF	OFF
2-pipe & el-heater	2-rørs system m. elvarme, varme eller køl	OFF	ON	OFF
2-pipe & radiator	2-rørs system m. radiator/gulvvarme	ON	ON	OFF
4-pipe	2-rørs system, varme eller køl	OFF	OFF	ON
2-pipe, 2-stage	2-rørs system varme eller køl i 2 trin	ON	OFF	ON
4-pipe & el-heater	4-rørs system m. elvarme, varme eller køl	OFF	ON	ON

Funktioner	Beskrivelse	DIP6	DIP7	DIP8	DIP9
Ventilator 3-P	Ventilator styres via relæ i 1/3 trin	ON			
Ventilator EC	Ventilator styres via DC 0..10V	OFF			
3-pos	(Y1 + Y3) – 3-position signal (åbne + lukke)		ON		
On/Off	(Y1 / Y3) – On/Off eller PWM signal		OFF		
3-pos	(Y2 + Y4) – 3-position signal (åbne + lukke)			ON	
On/Off	(Y2 / Y4) – On/Off eller PWM signal			OFF	
Tidsprogram Til	Ugeprogram/Timer tilkoblet				ON
Tidsprogram Fra	Ugeprogram/Timer frakoblet (konstantdrift)				OFF

NB.: DIP4 og DIP5 anvendes ikke

Styringsparametre (Service Niveau)



For at kunne ændre styringsparametrene på Service niveau, gå da frem som følger:

1. Tryk venstre og højre tast ned samtidigt i 3 sekunder indtil termostaten give et "bip"
- Hvis ikke buzzeren er aktiveret (P030 = ON) vil bip-lyden ikke kunne høres
2. Slip tasterne og tryk på den højre tast inden for 0,5...4 sekunder indtil displayet viser P001
3. Vælg det ønskede parameter med hjulet (drejetasten).
4. Tryk på tasten ✓ (OK). Den aktuelle værdi for det valgte parameter begynder at blinke og kan ændres med drejetasten.
5. Tryk på tasten ✓ (OK) for at bekræfte den tilpassede værdi eller på ↵ (Esc) for at annullere ændringen.

For at justere yderligere parametre, gentages trin 3 til 5, ellers tryk ↵ (Esc) for at forlade funktionen for parameterindstillingerne.

OBS. Det anbefales at tage stilling til alle parametre markeret med gult

Parameter	Funktions-beskrivelse Funktionsbeskrivelse	Fabriks- indstilling	Anbefalet indstilling	Indstillingsmuligheder	Afhængig- hed
P001	Driftsform (reguleringssekvens)	2-pipe: 1 4-pipe: 4	0	0 = Kun varme 1 = Kun køl 2 = V/K-omskift manuel 3 = V/K-omskift Auto 4 = Varme og Køl	P002
P002	Valgmuligheder via tast for driftsform (venstre tast)	1	2	1 = Auto - Beskyttelse / Auto - Komfort - Frost besk. (kun når ugeprogram er aktivt) 2 = Auto - Komfort - Natsækning - Beskyttelse 3 = Auto (Komfort) - Beskyttelse (kun når ugeprogram er aktivt) 4 = Auto - Beskyttelse	P001 P005 P258
P003	Valgmuligheder via tast for ventilator (højre tast)	0	0	0 = Auto - Manuel 1 = Manuel 2 = Auto - Manuel - Beskyttelse 3 = Auto - Beskyttelse	P350 P258
P004	Valg af °C eller °F	0 (°C)	0	0 = Grader Celsius (°C) 1 = Grader Fahrenheit (°F)	
P005	Ugeprogram / Timer	ON	ON	ON = Ugeprogram aktiveret OFF = Ugeprogram deaktiveret	P002 P258
P006	Følerkalibrering, temperatur	0 K	*	- 5...5 K	
P007	Følerkalibrering, fugtighedsmåling	0	*	-10...0...10 %	
P008	Standard temperatur visning	0	0	0 = Rumtemperatur 1 = Setpunkt	
P009	Ekstra display information	0	*	0 = --- (ingen ekstra visning) 1 = °C og °F 2 = Udetemperatur (via bus) 3 = Klokkeslæt (12 timers format) 4 = Klokkeslæt (24 timers format)	
P010	Setpunkt koncept	1	1	1 = Komfort koncept 2 = Energispare koncept	P104

Parameter	Funktions-beskrivelse	Fabriks-indstilling	Anbefalet indstilling	Indstillingsmuligheder	Afhængig-hed
P011	Komfort basis setpunkt	21 °C	*	5 ... 40 °C	P258
P013	Min. Setpunkt, Komfort (lås)	5 °C	*	(P010 = 1): 5 °C ...P016-1 K (P010 = 2): 5 °C ...P014-1 K	P010
P014	Varme, max. Setpunkt Komfort	21 °C	*	P013+1 K...P015-1 K	P010
P015	Køling, min. Setpunkt Komfort	25 °C	*	P014+1 K...P016 -1 K	P010
P016	Max. Setpunkt, Komfort (lås)	35 °C	*	(P010 = 1): P013 +1 K...40 °C (104 °F) (P010 = 2): P015 +1 K...40 °C (104 °F)	P010
P017	Sommertid	1	1	OFF 1 = Europa 2 = Australien 3 = New Zealand	P258
P019	Setpunkt, Natsænkning varme (Økonomi)	15 °C	*	--- (0), 5 °C...P020 P020 = 40 °C	P020 P258
P020	Setpunkt, Natsænkning køl (Økonomi)	30 °C	*	--- (0), P019...40 °C P019 = 5 °C	P019 P258
P027	Elvarme ifm. køledrift	ON	Appl*	ON = Tilkoblet OFF = Frakoblet	Appl ¹
P028	Tastaturlås <i>Hold højre tast ind i 3 sekunder for at: Aktivere Manuel lås Deaktivere Automatisk lås midlertidigt</i>	0	0	0 = Ulåst 1 = Automatisk lås (efter 10 sek.) 2 = Manuel lås 3 = Automatisk lås af Driftsform 4 = Automatisk lås af Setpunkt 5 = Automatisk lås af Ventilatorhastighed 6 = Automatisk lås af Driftsform og Setpunkt 7 = Automatisk lås af Driftsform og ventilatorhastighed 8 = Automatisk lås af Ventilatorhastighed og Setpunkt 9 = Automatisk lås af Ugeprogram 10 = Automatisk lås af Driftsform og Ugeprogram 11 = Automatisk lås af Ugeprogram, og Ventilatorhastighed 12 = Automatisk lås af Driftsform, Ugeprogram, og Ventilatorhastighed 13 = Automatisk lås af Ugeprogram og Setpunkt 14 = Automatisk lås af Driftsform, Ugeprogram og Setpunkt 15 = Automatisk lås af Ugeprogram, Ventilatorhastighed og Setpunkt	P258
P029	Ventilator drift i dødzone (Komfortdrift)	0	0	0 = frakoblet 1 = Lav hastighed m. varme/køling 2 = Lav hastighed m. køling 3 = frakoblet Auto & Manuel 4 = Lav hastighed Auto & Manuel 5 = Lav hastighed Auto & Manuel, køling	P350
P030	Buzzer funktion (akustisk tilbagemelding fra taster)	ON	ON	ON = Tilkoblet OFF = Frakoblet	

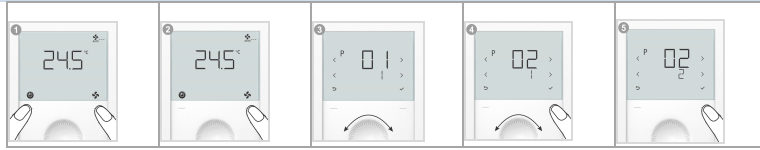
Parameter	Funktions-beskrivelse	Fabriks-indstilling	Anbefalet indstilling	Indstillingsmuligheder	Afhængig-hed
P031	Sprog	1	14	1 = Engelsk (English) 2 = Fransk (French) 3 = Tysk (German) 4 = Italiensk (Italian) 5 = Spansk (Spanish) 6 = Hollandsk (Dutch) 7 = Tyrkisk (Turkish) 8 = Tjekkisk (Czech) 9 = Finsk (Finnish) 10 = Polsk (Polish) 11 = Ungarsk (Hungarian) 12 = Slovensk (Slovak) 13 = Romansk (Romanian) 14 = Dansk (Danish) 15 = Norsk (Norwegian)	
P032	Driftsform i Feriedrift	0	0	0 = Økonomi 1 = Beskyttelse	P005 P258

* = Indstilles efter behov, evt. afhængig af anlægget og/eller anvendt periferiudstyr

Appl* = Afhænger af den valgte applikation (via PCT Go app eller DIP indstilling)

Appl¹ = Kun ved applikationen = *2-pipe with EI-heater*

Styringsparametre (Ekspert Niveau)



For at kunne ændre styringsparametrene på Ekspert niveau, gå da frem som følger:

1. Tryk venstre og højre tast ned samtidigt i mindst 3 sekunder indtil termostaten give et "bip"
- Hvis ikke buzzeren er aktiveret (P030 = ON) vil bip-lyden ikke kunne høres
2. Slip tasterne og tryk på den venstre tast inden for 0,5...4 sekunder indtil temperaturvisningen i displayet forsvinder. Displayet viser nu kun viser ✓ (OK) og ↵ (Esc).
– Rotér drejeknappen mindst en ½ omgang mod uret indtil displayet viser P50.
3. Vælg det ønskede parameter med drejeknappen.
4. Tryk på tasten ✓ (OK). Den aktuelle værdi for det valgte parameter begynder at blinke og kan ændres med drejetasten.
5. Tryk på tasten ✓ (OK) for at bekræfte den tilpassede værdi eller på ↵ (Esc) for at annullere ændringen.

For at justere yderligere parametre, gentages trin 3 til 5 ellers tryk ↵ (Esc) for at forlade parameterindstillingerne.

Parameter	Funktionsbeskrivelse	Fabriksindstilling	Anbefalet indstilling	Indstillingsmuligheder	Afhængighed
Reguleringsparametre					
P050	Varme, P-bånd	2 K	2 K	0.5...6 K	P001
P051	Skiftedifferens Varme	1 K	1 K	0.5...6 K	P001
P052	Køling, P-bånd				
P053	Skiftedifferens Køling				
P054	Radiator, P-bånd / Skiftedifferens	2 K	*Appl	0.5...6 K	Appl ²
P055	Dødzone i Komfortdrift	2 K	2 K	0.5...5 K	Appl ³
P056	Setpunkt differens (wD)	2 K	*Appl	0.5...5 K	Appl ⁴
P057	Integraltid, Varme (kun ved 3-pos. eller PWM)	45 min.	*	0...120 min.	P201 P203 P204
P058	Integraltid, Køling (kun ved 3-pos. eller PWM)				
P059	Varme/køl omskift, køling	16 °C	*Appl	5 °C...P060-2 K	P001 P150
P060	Varme/køl omskift, varme	28 °C	*Appl	P059+2 K...40 °C	P153 P155 P258
P061	Setpunkt ΔT, Køling	---	---	--- (0), 1...40 K	P150
P062	Setpunkt ΔT, Varme	---	---	--- (0), 1...40 K	P153
P063	Minimum indblæsningstemperatur	---	---	---, 0 °C...P064	P155
P064	Maximum indblæsningstemperatur	---	---	---, P063...50 °C	
Driftsform og setpunkter					
P100	Setpunkt frostbeskyttelse, Varme	8 °C	8 °C	--- (0), 5 °C...P101	P258
P101	Setpunkt frostbeskyttelse, Køling	---	---	--- (0), P100...40 °C	P258
P102	Forlænget drift (Komfort)	--- (0)	--- (0)	--- (0), 1...360 min.	P002 P005 P258

Parameter	Funktionsbeskrivelse	Fabriksindstilling	Anbefalet indstilling	Indstillingsmuligheder	Afhængighed
P103	Midlertidig Komfort setpunkt (setpunkt skifter tilbage til P11 når driftsform skifter via tidsprogram, gælder kun ved AUTO drift)	0	1	0 = Frakoblet (OFF) 1 = Tilkoblet (ON) 2 = Tilkoblet (ON), eks. vindueskontakt 3 = Tilkoblet (ON), eks. tilstedeværelsesføler (inkl. hotel tilstedeværelse)	P258
Indgange					
P150	Indgang X1 (beholdes som fabriksindstilling ved anvendelse af ekstern rumføler, f.eks. QAA32 eller QAA24)	1	0	0 = --- (ingen funktion) 1 = Ekstern temperaturføler (AI) 2 = V/K omskift (AI/DI) 3 = Vindueskontakt (DI) 4 = Dugpunkt føler (DI) 5 = Tilkobling af elvarme (DI) 6 = Fejl signal (DI) 9 = Indblæsningsføler (AI) 10 = Bevægelses-/tilstedeværelsesføler (DI) 11 = Ekstern temperaturgrænse (AI) 12 = Fremløbsføler (AI) 13 = Hotel kort indgang (DI) 14 = Returføler (AI)	P153 P150 P155 P155 P150 P153 P258
P153	Indgang X2	0	0		
P155	Indgang X3 (beholdes som fabriksindstilling ved anvendelse af f.eks. ekstern port-kontakt)	3	0		
P151	X1, Normalstilling (DI) og Følertype (AI)	DI = 0 AI = 2	DI = 0 AI = 2	0 = NO (Normally open) 1 = NC (Normally closed) 2 = NTC-3K 3 = LG-Ni1000	P151 P150 P154 P153 P156 P155
P154	X2, Normalstilling (DI) og Følertype (AI)				
P156	X3, Normalstilling (DI) og Følertype (AI)				
Udgange					
P200	Antal varme- / kølesekvenser	1	*Appl	1 = 2 varmesekvenser, 2 kølesekvenser 2 = 2 varmesekvenser, 1 kølesekvens 3 = 1 varmesekvens, 2 kølesekvenser	Appl ⁵
P201	Udgang Y1 (og Y3 ved 3-position)	4	4	1 = 3-position 2 = On/Off - SPDT (3 leder) 3 = PWM 4 = On/Off	
P203	Udgang Y2 (og Y4 ved 3-position)	4	4	3 = PWM 4 = On/Off	
P204	Udgang Y3	4	4	3 = PWM 4 = On/Off	

Parameter	Funktionsbeskrivelse	Fabriksindstilling	Anbefalet indstilling	Indstillingsmuligheder	Afhængighed
P206	PWM algoritme cyklus Y1	1200 s	1200 s	20...3600 s	P201
P207	PWM algoritme cyklus Y2				P203
P208	PWM algoritme cyklus Y3				P204
P210	Min. ON-tid for PWM udgange	5 %	5 %	1...20 %	
P211	Min. OFF-tid for PWM udgange	5 %	5 %	1...20 %	
P212	Min. ON-tid for On/Off udgange	1 min.	1 min.	1...20 min.	P400
P213	Min. OFF-tid for On/Off udgange	1 min.	1 min.	1...20 min.	P401 P402
P214	Gangtid for udgange Y1/Y3 (3-position)	150 s	*	20...300s (se gangtid for den aktuelle motor) Eksempler - SSA31.04 = 43s @2.5mm vandring - SSA331.00 = 67.5s @2.5mm vandring	P201
P215	Gangtid for udgange Y2/Y4 (3-position)	150 s	*		P203
Funktioner					
P250	Ventil motion	OFF	OFF	ON = Tilkoblet OFF = Frakoblet	
P251	Udtømningsfunktion, hver 2. time (kun ved brug af VIK omskift (AI/DI) på X1, X2 eller X3)	---	---	--- (0, ikke aktiv), 1...5 min.	P150 P153 P155
P252	Gulvvarme temperaturbegrænsning (kun ved Ekstern temperaturgrænse (AI) på X1, X2 eller X3)	28 °C	28 °C	10...50 °C	P150 P153 P155
P254	Byt om på reguleringssekvenserne mellem Varme og Køling	OFF	*Appl	ON = Tilkoblet OFF = Frakoblet	P001 Appl ⁶
Ventilatorstyring					
P350	Ventilatorstyring	1	2	0 = Frakoblet 1 = Tilkoblet (konstant) 2 = Kun Varme 3 = Kun Køling 4 = 2. trin 5 = Varme og 2. trin Køling 6 = Køling og 2. Trin Varme 7 = 2. Trin, kun Køling 8 = 2. Trin, kun Varme	P001 *Appl
P351	Ventilator trin	3	3	1 = 1 trin 2 = 3 trin 3 = DC 0...10 V	P350 P351
P352	Ventilator efterløbstid (kun ved applikationer med elvarme)	0 s	0 s	0...600 s	Appl ⁷

Parameter	Funktionsbeskrivelse	Fabriksindstilling	Anbefalet indstilling	Indstillingsmuligheder	Afhængighed
P353	Ventilator skifte punkt, Lav hastighed	10%	5%	1 %...Medium hastighed (P354)	P350 P351
P354	Ventilator skifte punkt, Medium hastighed	65%	65%	Lav hastighed (P353)...Høj hastighed (P355)	P350 P351
P355	Ventilator skifte punkt, Høj hastighed	100%	100%	Medium hastighed (P354)...100 %	P350 P351
P356	EC ventilator, start punkt	DC: 10 %	DC: 5 %	DC: 1...100 %	P350
P357	EC ventilator, Lav hastighed	DC: 30 %	DC: 30 %	DC: 1 %...Medium hastighed (P358)	P350
P358	EC ventilator, Medium hastighed	DC: 60 %	DC: 60 %	DC: Lav hastighed (P357)... Høj hastighed (laveste hastighed af P359 og P360)	P350
P359	EC ventilator, Høj hastighed - Varme	DC: 80 %	DC: 80 %	DC: Medium hastighed (P358)...100 %	P350
P360	EC ventilator, Høj hastighed - Køling				
P361	Ventilator start booster (trin 3 i ét sekund)	ON	OFF	ON = Tilkoblet OFF = Frakoblet	P350
P362	Ventilator min. ON tid	2 min.	2 min.	1...6 min.	P350
P363	Ventilator motion i dødzone, Komfort drift (tid indtil næste start)	---	---	1...89 min, --- (0)	P350
P364	Ventilator motion i dødzone, Økonomi drift (tid indtil næste start)	---	---	0...359 min, ---	P350
P365	Ventilator start-forsinkelse	0 s	0 s	0...360 s	P350
P366	Ventilator start iht. minimum fremløbstemperatur (kun ved Fremløbsføler (AI) på X1, X2 eller X3)	30 °C	30 °C	--- (0),5...60 °C	P350 input
Relæ funktioner**					
P400	Funktion for Udgang Q1	0	*Appl	0 = Ingen funktion 1 = OFF ved driftsform - Frostbeskyttelse 2 = ON ved Varme- eller Kølekrav 3 = ON ved Varmekrav 4 = ON ved Kølekrav 5 = ON når Varmesekvens er aktiv 6 = ON når Kølesekvens er aktiv	P350 P351 P258
P401	Funktion for Udgang Q2				
P402	Funktion for Udgang Q3				
Ekstra funktioner					
P500	NFC kommunikation	ON	ON	ON = Tilkoblet OFF = Frakoblet	
P501	Filter skift / Service (interval imellem påmindelse)	0 (OFF)	0 (OFF)	0 (OFF), 100....9900 timer	
P502	Adgangskode	OFF	OFF	ON = Tilkoblet OFF = Frakoblet	
P503	Adgangskode	000	000	000...999	
P505	Nulstil til fabriksindstillinger	OFF	OFF	OFF = Frakoblet ON = Start nulstilling	

- * = Indstilles efter behov, evt. afhængig af anlægget og/eller anvendt periferiudstyr
- ** = Kun tilgængelig ved deaktiveret ventilator (P350) eller ved valg af DC 0...10V ventilator (P351)
- Appl* = Afhænger af den valgte applikation (via PCT Go app eller DIP indstilling)
- Appl² = Kun ved applikationen: 2-pipe + radiator
- Appl³ = Kun ved applikationen: 4-pipe
- Appl⁴ = Kun ved applikationen: 4-pipe eller 2-stage
- Appl⁵ = Kun ved applikationen: 2-/4-pipe + 2-stage
- Appl⁶ = Kun ved applikationen: 2-pipe + 2-stage
- Appl⁷ = Kun ved applikationen: 2-/4-pipe + electric heater

Parameter	Funktionsbeskrivelse	Forventet visning ***	Indstillingsmuligheder	Afhængighed
Diagnostik og Test				
d01	Applikationstype (Valgt via PCT Go app eller DIP switches på bagsiden af termostaten)	1	0 = (ingen applikation) 1 = 2-pipe 2 = 2-pipe with electric heater 3 = 2-pipe with radiator 4 = 4-pipe 5 = 2 stage heating or cooling 6 = 4-pipe with electric heater	
d02	X1 status DI = Digital indgang AI = Analog indgang	---	"---" = funktion fravalgt 0 = ikke aktiveret (DI) 1 = Aktiveret (DI) 0...49 °C = Målt temperatur (AI)	
d03	X2 status DI = Digital indgang AI = Analog indgang	---	00 = V/K indgang Lukket 100 = V/K indgang Åben	
d04	X3 status DI = Digital indgang AI = Analog indgang	---		
d05	Testfunktion til kontrol af aktuator åbning Y1/Y3 (iht. aktuatorens åbne/lukke retning)		"---" = intet signal på udgangene Y1/Y3 OPE = signal på udgang Y1 for åbning CLO = signal på udgang Y3 for lukning	P201 P203
d06	Testfunktion til kontrol af aktuator åbning Y2/Y4 (iht. aktuatorens åbne/lukke retning)		"---" = intet signal på udgangene Y2/Y4 OPE = signal på udgang Y2 for åbning CLO = signal på udgang Y4 for lukning	P201 P203
d08	Testfunktion til kontrol af relæudgang Q1		"---" = intet signal på udgangen Q1 OPE = udgang Q1 forceret åben CLO = udgang Q1 forceret lukket	P400
d09	Testfunktion til kontrol af relæudgang Q2		"---" = intet signal på udgangen Q2 OPE = udgang Q2 forceret åben CLO = udgang Q2 forceret lukket	P401
d10	Testfunktion til kontrol af relæudgang Q3		"---" = intet signal på udgangen Q3 OPE = udgang Q3 forceret åben CLO = udgang Q3 forceret lukket	P402
d14	Firmware version		v x-x-x vises	
d15	Apparat ID nummer (serienummer)		Apparat ID nummer vises	
d16	Bootloader version		v x-x-x vises	
d17	Touch firmware version		v x-x-x vises	
d18	LCD version			

*** = Hvis indstillingerne er valg iht. ovenstående anbefaling